

Technisches Datenblatt Nr. 24-18-05

ODIS LED M623 (Reinraumleuchte)

1. Produktdaten

Produktbeschreibung



Produktübersicht:

- ✓ für Areale mit einem Bedarf an Leuchten mit hoher Schutzart
- ✓ Designed für Reinräume in Krankenhäusern, Operationssälen, Laboren, Lebensmittelindustrie, etc.
- ✓ Schraubenloses Design für eine einfache Pflege
- ✓ Die abgerundeten Kanten des Rahmens verhindern das Absetzen von Schmutz und Bakterien
- ✓ Große Auswahl an verschiedenen Abdeckungen
- ✓ Hohe Lebensdauer (bis zu 100.000h)
- ✓ Einfache und schnelle Montage



Je nach Modell für Temperaturen bis zu +60°C geeignet!



allgemeine Produktdaten

Eigenschaften:

- ✗ Schutzart IP66
- ✗ Lichtfarbe 4000K
- ✗ Farbwiedergabeindex \geq RA 80, \geq RA 90
- ✗ Zertifiziert für Reinräume entsprechend ISO 14644-1 class 4-9
- ✗ Große Auswahl an Abdeckungen für verschiedene Anwendungsfälle

Vorteile:

- ✗ Flexible Ausstattungspakete
- ✗ Hocheffiziente LED-Variante
- ✗ Kostengünstige Leuchte
- ✗ Montageart: Einbau
- ✗ Lange Lebensdauer
- ✗ Hervorragendes Temperaturmanagement
- ✗ Gleichmäßige Lichtverteilung

Einsatzbereiche:

- ✗ Krankenhäuser
- ✗ Labore
- ✗ Operationssäle
- ✗ Produktionshallen d. pharmazeutischen Fertigung
- ✗ Lebensmittelindustrie
- ✗ Mikroelektronische Fertigung

2. Technische Daten

Leistung	17 – 70 W
LED-Lebensdauer	≥ 100.000 Std. (L70/B10)
Chipeffizienz	bis zu 162 lm / W
Lichtfarben	4.000K
Schutzart	IP66
Farbwiedergabeindex	≥ RA 80, ≥ RA 90
Abmessungen L x B x H	siehe Produktübersicht
Gewichte	siehe Produktübersicht
Energieverbrauch	17 – 70 kWh / 1.000 Std.

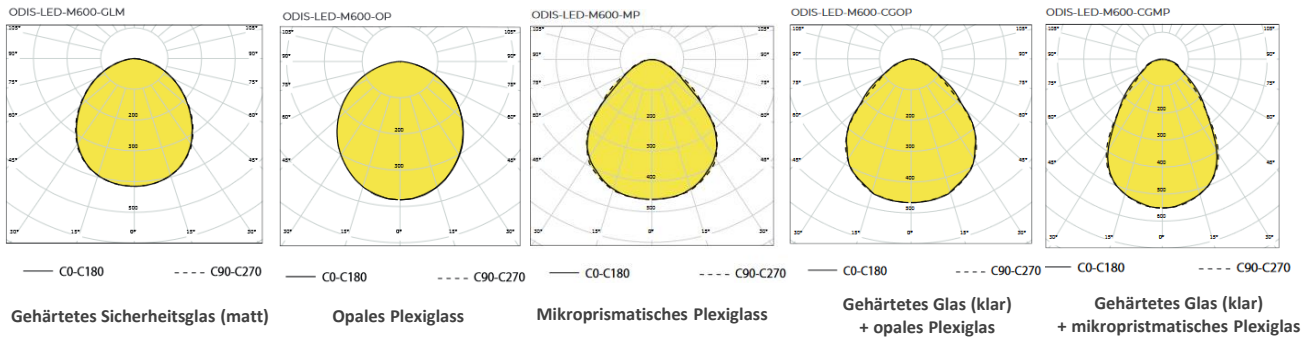
Stoßfestigkeit	IK03 (OP, MP) / IK 08 (GLM, CGOP, CGMP)
Umgebungstemperatur	- 20°C - + 60 °C
Netzspannung	220~240 V AC
Netzfrequenz	50-60 Hz
Material des Gehäuses	weißes Stahlblech RAL 9003
Material der Abdeckung	GLM - gehärtetes Sicherheitsglas (matt) OP - opales Plexiglas MP - mikroprismatisches Plexiglass CGOP - gehärtetes Sicherheitsglas (klar) + opales Plexiglas CGMP - gehärtetes Sicherheitsglas (klar) + mikroprismatisches Plexiglas
DALI dimmbar	optional
Notlichtfunktion	optional



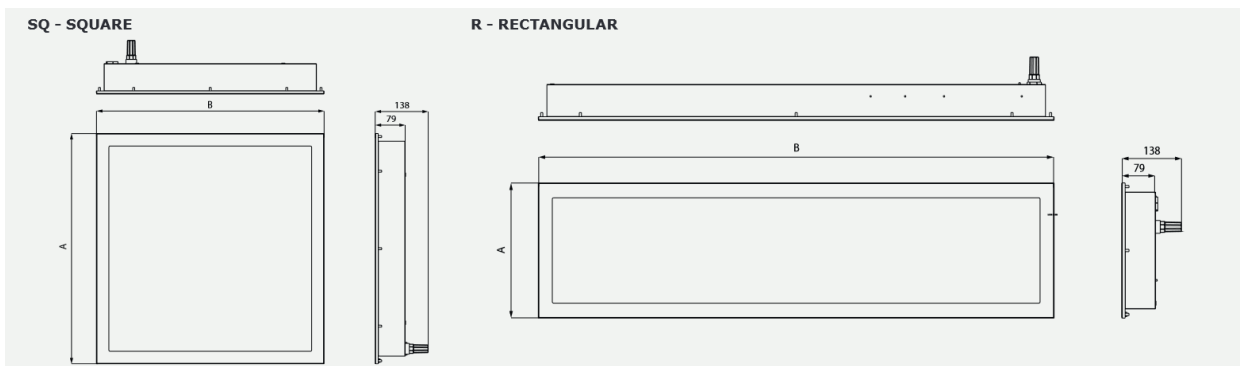
Achtung!

In der Tabelle ist die **maximale Leuchten-Lebensdauer** aufgeführt. Diese ändert sich, je nachdem welchen Umgebungstemperaturen die Leuchte ausgesetzt ist.

Lichtverteilungskurve



Produktmaße



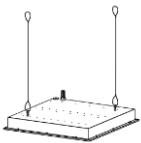
3. Produktübersicht

Art.-Nr.	Umgebungstemperatur	Leistung	Farbtemperatur	Farbtemperatur	IP Schutzart	Abmessung (mm)	Gewicht
gehärtetes Sicherheitsglas (matt)							
VT-085180	- 20°C ≤ ta ≤ + 60° C	17W	2.750 lm	4000K	IP66	623 x 623 x 79	12 kg
VT-085181	- 20°C ≤ ta ≤ + 60° C	27W	4.069 lm	4000K	IP66	623 x 623 x 79	12 kg
VT-085182	- 20°C ≤ ta ≤ + 60° C	37W	5.357 lm	4000K	IP66	623 x 623 x 79	12 kg
VT-085183	- 20°C ≤ ta ≤ + 60° C	41W	6.205 lm	4000K	IP66	623 x 623 x 79	12 kg
VT-085184	- 20°C ≤ ta ≤ + 60° C	49W	7.443 lm	4000K	IP66	623 x 623 x 79	12 kg
VT-085185	- 20°C ≤ ta ≤ + 45° C	70W	10.224 lm	4000K	IP66	623 x 623 x 79	12 kg
VT-085210	- 20°C ≤ ta ≤ + 60° C	17W	2.582 lm	4000K	IP66	1247 x 312 x 74	12 kg
VT-085211	- 20°C ≤ ta ≤ + 60° C	27W	3.835 lm	4000K	IP66	1247 x 312 x 74	12 kg
VT-085212	- 20°C ≤ ta ≤ + 60° C	37W	5.049 lm	4000K	IP66	1247 x 312 x 74	12 kg
VT-085213	- 20°C ≤ ta ≤ + 60° C	41W	5.820 lm	4000K	IP66	1247 x 312 x 74	12 kg
VT-085214	- 20°C ≤ ta ≤ + 55° C	49W	6.947 lm	4000K	IP66	1247 x 312 x 74	12 kg
VT-085215	- 20°C ≤ ta ≤ + 45° C	70W	9.636 lm	4000K	IP66	1247 x 312 x 74	12 kg

Zusatzausstattung auf Anfrage

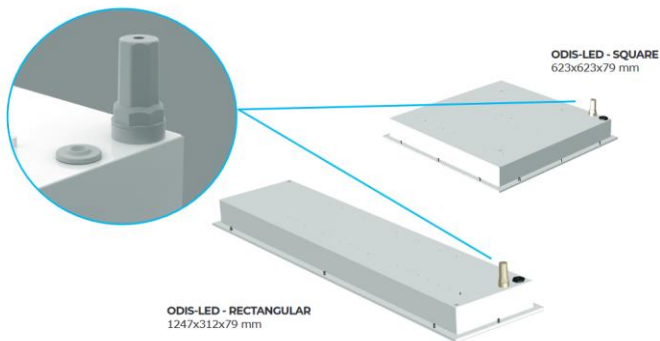
MUTLI	Notstromquelle mit Operationszeit (1 oder 3 St.) für Notbeleuchtung (Dauerbeleuchtung)
DIM	Elektronisches Vorschaltgerät mit digitaler Dimmsteuerung (DALI)
RAL	Andere Farbausführung möglich
3000/4000/5000/ 6500 K	Farbtemperatur

Zubehör auf Anfrage

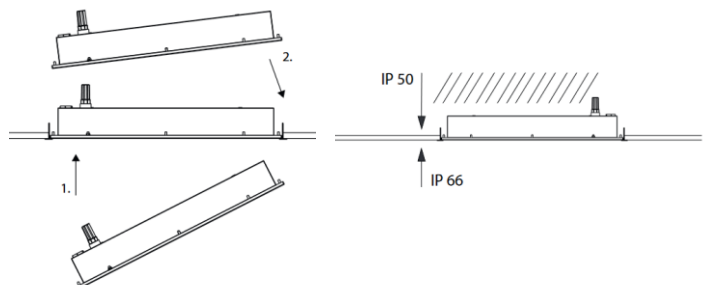


Set: Sicherheitsabhängungen ODIS

4. Montagedetails



Der in die Leuchte integrierte **ADELS** Verbinder erlaubt eine schnelle Montage ohne die Lampe öffnen zu müssen. Die Leuchte kann mittels eines Klemmblocks an der Decke montiert werden



Irrtümer und technische Änderungen vorbehalten!