

Technisches Datenblatt Nr. 24-16-14

**Border N LED M623 (explosionsgeschützte Leuchte)**

1. Produktdaten

Produktbeschreibung



Produktübersicht:

- ✓ Für explosionsgefährdete Bereiche ZONE 2/21,22
- ✓ Robustes und schlagfestes Gehäuse (IK07/IK09)
- ✓ Fünf Abdeckungsvarianten
- ✓ Extrem lange Lebensdauer - 100.000h auch bei hohen Temperaturen
- ✓ Staub- und strahlwasserbeständig (IP66)
- ✓ Geeignet für Temperaturen von -40°C bis +60°C
- ✓ Vielseitige Montagemöglichkeiten
- ✓ UV-stabil

CE	EMC	EAC	110-254V 50-60 Hz	220-250V 0 Hz	EVG	ta -20°C min.
LED	5 years Warranty	850°C PC	UV STABIL	Ex		



Je nach Modell für  
Temperaturen bis zu  
+60°C geeignet!



allgemeine Produktdaten

Eigenschaften:

- ✗ Ex-ZONE 2/21,22
- ✗ Schutzart IP66
- ✗ Stoßfestigkeitsgrad IK10
- ✗ Lichtfarbe 4.000K
- ✗ Farbwiedergabeindex ≥ RA 80

Vorteile:

- ✗ Flexible Ausstattungspakete
- ✗ Hocheffiziente LED-Variante
- ✗ Kostengünstige Leuchte
- ✗ Anbau oder Pendelmontage
- ✗ Lange Lebensdauer
- ✗ Hervorragendes Temperaturmanagement

Einsatzbereiche:

- ✗ Pharmaindustrie & Labore
- ✗ Lebensmittelproduktion
- ✗ Chemische Industrie
- ✗ Autoindustrie

## 2. Technische Daten

Leistung	17 – 70 W
LED-Lebensdauer	≥ 100.000 Std. (L70/B10)
Chipeffizienz	bis zu 158 lm / W
Lichtfarben	4.000 K
Schutzart	IP66
Farbwiedergabeindex	≥ RA 80
Abmessungen L x B x H	siehe Produktübersicht
Gewichte	siehe Produktübersicht
Energieverbrauch	17 – 70 kWh / 1.000 Std.

Ex-Zone	2/ 21,22
IK Stoßfestigkeitsgrad	IK07/IK09
Umgebungstemperatur	- 40°C - + 60°C
Netzspannung	220 ~ 240 V AC
Netzfrequenz	50-60 Hz
Material des Gehäuses	Weißes Stahlblech RAL 9016
Material der Abdeckung	Mattes verstärktes Sicherheitsglas
ATEX Kennzeichen (2/21)	II 3G Ex nR IIC T6 Gc II 2D Ex tb op is IIIC T85°C Db
Dimmfunktion	optional
Notbeleuchtung	optional



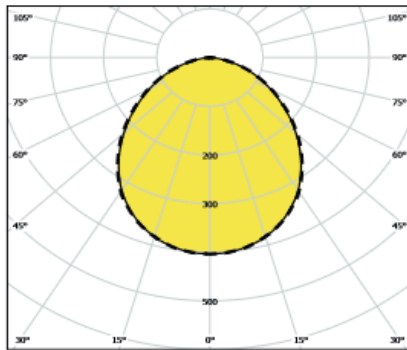
### Achtung!

In der Tabelle ist die **maximale Leuchten-Lebensdauer** aufgeführt. Diese ändert sich, je nachdem welchen Umgebungstemperaturen die Leuchte ausgesetzt ist.

## Lichtverteilungskurve

Abdeckung mit mattem gehärtetem Sicherheitsglas

BORDER-N-LED-M600-GLM

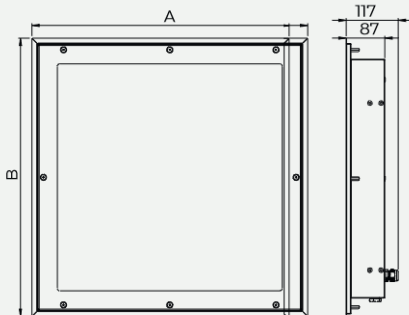


— C0-C180

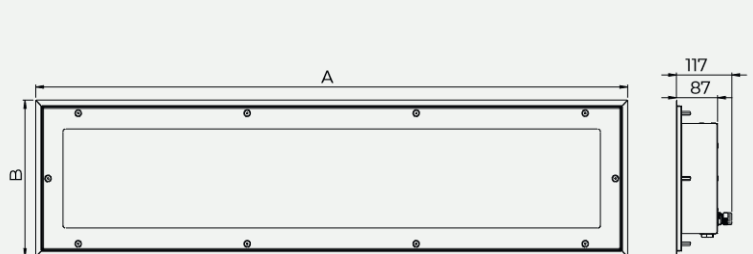
- - - C90-C270

## Produktmaße

SQ - SQUARE



R - RECTANGULAR



### 3. Produktübersicht

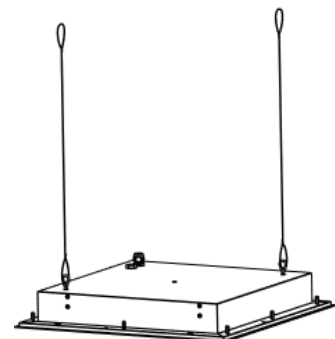
Art.-Nr.	Umgebungstemperatur	Leistung	Lumen pro Watt	Leuchtenlichtstrom	Lichtfarbe	IP Schutzart	Abmessung (mm)	Gewicht
<b>Quadratische Ausführung</b>								
VT-20080730	- 20°C ≤ ta ≤ + 60° C	17W	158 lm/ W	2.688 lm	4000K	IP66	623 x 623 x 87	11 kg
VT-20080733	- 20°C ≤ ta ≤ + 60° C	41W	148 lm/ W	6.067 lm	4000K	IP66	623 x 623 x 87	11 kg
VT-20080735	- 20°C ≤ ta ≤ + 45° C	70W	143 lm/ W	9.996 lm	4000K	IP66	623 x 623 x 87	11 kg
<b>Quadratische Ausführung/ Frost</b>								
VT-20081480	- 40°C ≤ ta ≤ + 55° C	17W	158 lm/ W	2.688 lm	4000K	IP66	623 x 623 x 87	11 kg
VT-20081482	- 40°C ≤ ta ≤ + 55° C	37W	148 lm/ W	5.237 lm	4000K	IP66	623 x 623 x 87	11 kg
VT-20081484	- 40°C ≤ ta ≤ + 60° C	49W	149 lm/ W	7.277 lm	4000K	IP66	623 x 623 x 87	11 kg
<b>Rechteckige Ausführung</b>								
VT-20080760	- 20°C ≤ ta ≤ + 60° C	17W	155 lm/ W	2.630 lm	4000K	IP66	1247 x 312 x 87	12 kg
VT-20080763	- 20°C ≤ ta ≤ + 60° C	41W	145 lm/ W	5.928 lm	4000K	IP66	1247 x 312 x 87	12 kg
VT-20080765	- 20°C ≤ ta ≤ + 45° C	70W	140 lm/ W	9.816 lm	4000K	IP66	1247 x 312 x 87	12 kg
<b>Rechteckige Ausführung/ Frost</b>								
VT-20081510	- 40°C ≤ ta ≤ + 60° C	17W	155 lm/ W	2.630 lm	4000K	IP66	1247 x 312 x 87	12 kg
VT-20081512	- 40°C ≤ ta ≤ + 60° C	37W	139 lm / W	5.143 lm	4000K	IP66	1247 x 312 x 87	12 kg
VT-20081514	- 40°C ≤ ta ≤ + 60° C	49W	144 lm / W	7.077 lm	4000K	IP66	1247 x 312 x 87	12 kg

#### Zusustattung auf Anfrage

<b>DIM</b>	Dimmbarer Treiber (DALI)
<b>3000/4000/5000/6500K</b>	Farbtemperatur
<b>MULTI</b>	Notstromquelle mit Operationszeit (1 oder 3 St.) für Notbeleuchtung (Dauerbeleuchtung)
<b>CB</b>	Zentrales Batterie System
<b>NEREZ</b>	Edelstahlgehäuse (niedrigere Umgebungstemperatur um ca. 5-10°C)

#### Zubehör auf Anfrage

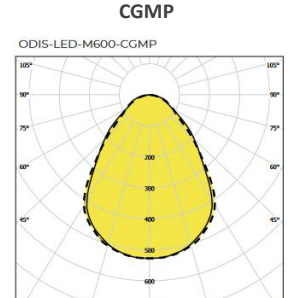
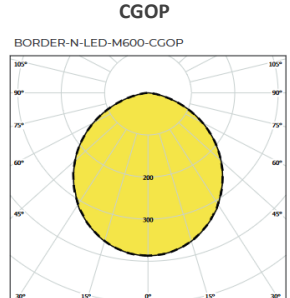
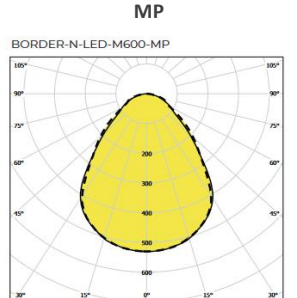
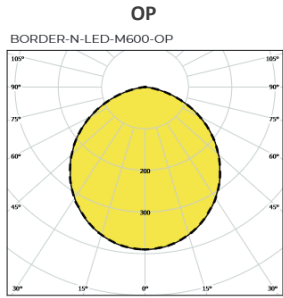
Sicherheitsabhängungs-Set BORDER



### 3. Produktübersicht

#### Abdeckungsvarianten

<b>OP</b>	Klares Polycarbonat + opales Plexiglas (IK09)
<b>MP</b>	Klares Polycarbonat + mikroprismatisches Plexiglas (IK09)
<b>CGOP</b>	Klares gehärtetes Sicherheitsglas + opales Plexiglas (IK07)
<b>CGMP</b>	Klares gehärtetes Sicherheitsglas + mikroprismatisches Plexiglas (IK07)



— C0-C180

---- C90-C270

— C0-C180

---- C90-C270

— C0-C180

---- C90-C270

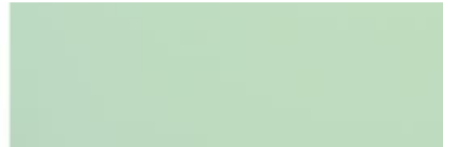
— C0-C180

---- C90-C270

**GLM** – mattes gehärtetes Sicherheitsglas

**MP** – klares PC + mikroprismatisches Plexiglas  
**GCM** – klares gehärtetes Sicherheitsglas + mikroprismatisches Plexiglas

**OP** – klares PC + opales Plexiglas  
**CGOP** – klares gehärtetes Sicherheitsglas + opales Plexiglas



Irrtümer und technische Änderungen vorbehalten!