

Technisches Datenblatt Nr. 24-16-13

Berger N LED (explosiongeschützte Leuchte)

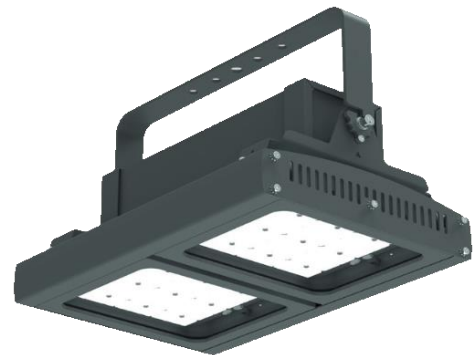
1. Produktdaten

Produktbeschreibung



Produktübersicht:

- ✓ Für explosionsgefährdete Bereiche ZONE 2/21,22
- ✓ Robustes Aluminiumgehäuse mit klarem Sicherheitsglas (IK10)
- ✓ Extrem lange Lebensdauer - 100.000h auch bei hohen Temperaturen
- ✓ Modulares System ermöglicht individuelle Wahl der Lichtleistung entsprechend den Anforderungen des Projekts
- ✓ Staub- und strahlwasserbeständig (IP66)
- ✓ Geeignet für Temperaturen von -40°C bis +70°C
- ✓ Vielseitige Montagemöglichkeiten
- ✓ UV-stabil



Je nach Modell für Temperaturen bis zu +70°C geeignet!



allgemeine Produktdaten

Eigenschaften:

- ✗ Ex-ZONE 2/21,22
- ✗ Schutzart IP66
- ✗ Stoßfestigkeitsgrad IK10
- ✗ Lichtfarbe 4.000K
- ✗ Farbwiedergabeindex \geq RA 80

Vorteile:

- ✗ Flexible Ausstattungspakete
- ✗ Hocheffiziente LED-Variante
- ✗ Kostengünstige Leuchte
- ✗ Anbau oder Pendelmontage
- ✗ Lange Lebensdauer
- ✗ Hervorragendes Temperaturmanagement

Einsatzbereiche:

- ✗ Öl & Gas Industrie
- ✗ Kraftwerke
- ✗ Schwer/Leichtindustrie
- ✗ Chemische Industrie
- ✗ Raffinerien

2. Technische Daten

Leistung	16 – 53 W
LED-Lebensdauer	≥ 100.000 Std. (L70/B50)
Chipeffizienz	bis zu 179 lm / W
Lichtfarben	4.000 K
Schutzart	IP66
Farbwiedergabeindex	≥ RA 80
Abmessungen L x B x H	siehe Produktübersicht
Gewichte	siehe Produktübersicht
Energieverbrauch	16 – 53 kWh / 1.000 Std.

Ex-Zone	2/ 21,22
IK Stoßfestigkeitsgrad	IK10
Umgebungstemperatur	- 40°C - + 70°C
Netzspannung	220 ~ 240 V AC
Netzfrequenz	50-60 Hz
Material des Gehäuses	Graues Polycarbonat RAL 7035
Material der Abdeckung	Opalabdeckung PC (Polykarbonat)
ATEX Kennzeichen	II 3G Ex nR IIC T6...T5 Gc II 2D Ex tb op is IIIC T85°C Db
Dimmfunktion	optional



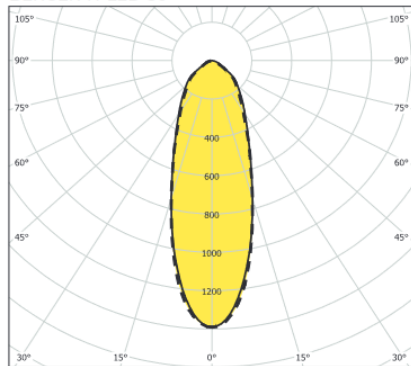
Achtung!

In der Tabelle ist die **maximale Leuchten-Lebensdauer** aufgeführt. Diese ändert sich, je nachdem welchen Umgebungstemperaturen die Leuchte ausgesetzt ist.

Lichtverteilungskurve

30 – Optik mit Abstrahlwinkel 30°

BERGER-N-LED-30

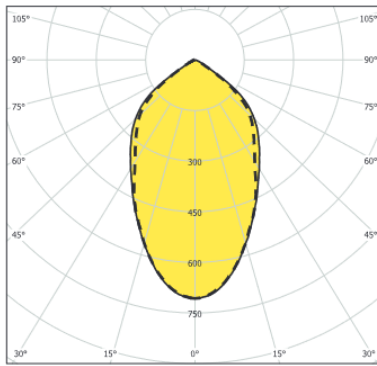


— C0-C180

---- C90-C270

60 – Optik mit Abstrahlwinkel 60°

BERGER-N-LED-60

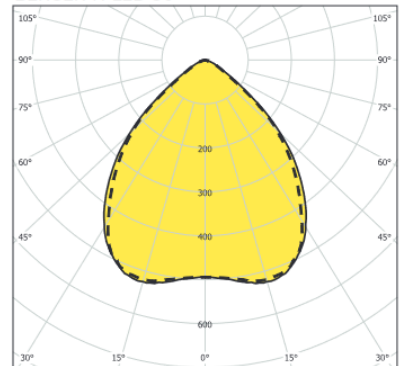


— C0-C180

---- C90-C270

90 – Optik mit Abstrahlwinkel 90°

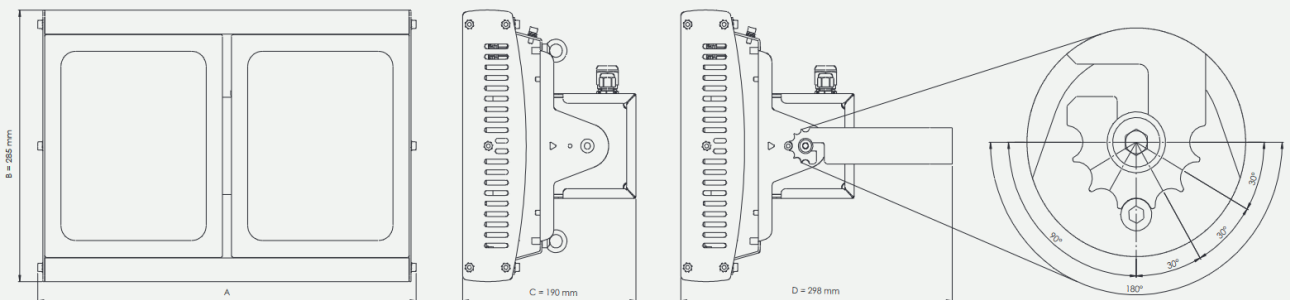
BERGER-N-LED-90



— C0-C180

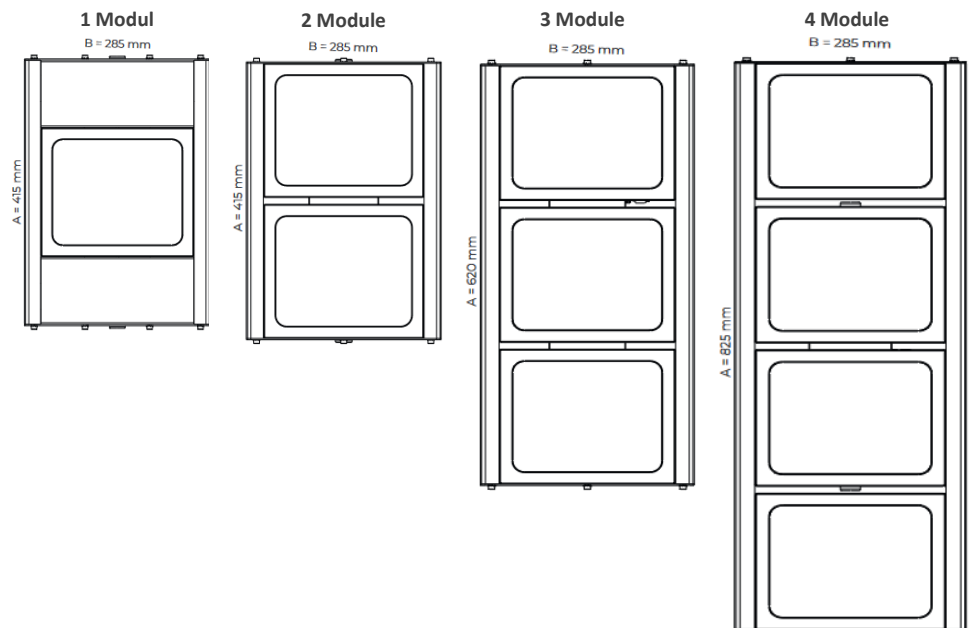
---- C90-C270

Produktmaße



3. Produktübersicht

Art.-Nr.	Umgebungstemperatur	Leistung	Lumen pro Watt	Leuchtenlichtstrom	Lichtfarbe	IP Schutzart	Abmessung (mm)	Gewicht
1 Modul								
VT-20080801	- 20°C ≤ ta ≤ + 50° C	69W	158 lm/ W	10.922 lm	4000K	IP66	415 x 285 x 190	8,5 kg
VT-20080813	- 20°C ≤ ta ≤ + 60° C	54W	165 lm/ W	8.933 lm	4000K	IP66	415 x 285 x 190	8,5 kg
VT-20080825	- 20°C ≤ ta ≤ + 70° C	33W	175 lm/ W	5.764 lm	4000K	IP66	415 x 285 x 190	8,5 kg
VT-20080837	- 40°C ≤ ta ≤ + 50° C	54W	165 lm/ W	8.933 lm	4000K	IP66	415 x 285 x 190	8,5 kg
2 Module								
VT-20080804	- 20°C ≤ ta ≤ + 50° C	136W	161 lm / W	21.844 lm	4000K	IP66	415 x 285 x 190	11 kg
VT-20080816	- 20°C ≤ ta ≤ + 60° C	107W	167 lm/ W	17.866 lm	4000K	IP66	415 x 285 x 190	11 kg
VT-20080828	- 20°C ≤ ta ≤ + 70° C	67W	172 lm/ W	11.528 lm	4000K	IP66	415 x 285 x 190	11 kg
VT-20080840	- 40°C ≤ ta ≤ + 50° C	107W	167 lm/ W	17.866 lm	4000K	IP66	415 x 285 x 190	11 kg
3 Module								
VT-20080807	- 20°C ≤ ta ≤ + 50° C	204W	160 lm/ W	32.726 lm	4000K	IP66	620 x 285 x 190	14 kg
VT-20080819	- 20°C ≤ ta ≤ + 60° C	144W	164 lm/ W	23.622 lm	4000K	IP66	620 x 285 x 190	14 kg
VT-20080831	- 20°C ≤ ta ≤ + 70° C	94W	172 lm/ W	16.130 lm	4000K	IP66	620 x 285 x 190	14 kg
VT-20080843	- 40°C ≤ ta ≤ + 50° C	144W	164 lm/ W	23.622 lm	4000K	IP66	620 x 285 x 190	14 kg
4 Module								
VT-20080810	- 20°C ≤ ta ≤ + 50° C	287W	152 lm/ W	43.634 lm	4000K	IP66	825 x 285 x 190	17 kg
VT-20080822	- 20°C ≤ ta ≤ + 60° C	163W	167 lm / W	27.224 lm	4000K	IP66	825 x 285 x 190	17 kg
VT-20080834	- 20°C ≤ ta ≤ + 70° C	122W	179 lm / W	21.888 lm	4000K	IP66	825 x 285 x 190	17 kg
VT-20080846	- 40°C ≤ ta ≤ + 50° C	163W	167 lm / W	27.224 lm	4000K	IP66	825 x 285 x 190	17 kg

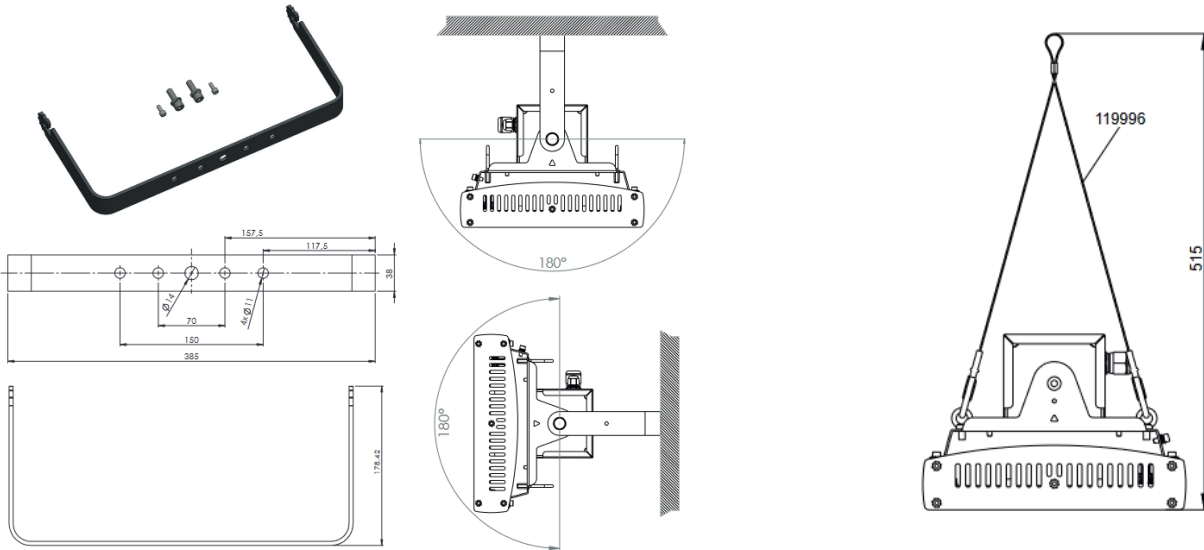


3. Produktübersicht

Zusatzausstattung auf Anfrage

DIM	Dimmbarer Treiber (DALI)
2.7K – 6.5K	Farbtemperatur

Zubehör auf Anfrage



Einstellbarer Montagebügel BERGER inkl. Schrauben (lackiertes Stahlblech, grau RAL 7043)

Zertifizierte Seilaufhängung BERGER 0,3 m - Y (2er-Set), Zweipunktaufhängung - Die Kabelaufhängung ist nur für den Innenbereich geeignet

Irrtümer und technische Änderungen vorbehalten!