

Technisches Datenblatt Nr. 20-16-07

Baset N LED (explosiongeschützte Leuchte)

1. Produktdaten

Produktbeschreibung



Produktübersicht:

- ✓ Kompakte Ex-geschützte Not- und Rettungszeichenleuchte für explosionsgefährdete Bereiche ZONE 2,22
- ✓ Gehäuse aus schlagfestem Polycarbonat IK07
- ✓ Staub- und strahlwasserbeständig
- ✓ UV-stabil
- ✓ Als Notbeleuchtung lieferbar (Dauerschaltung oder Bereitschaftsschaltung) mit Piktogramm

Produktvariante



Je nach Modell für
Temperaturen bis zu
+50°C geeignet!



allgemeine Produktdaten

Eigenschaften:

- ✗ Ex-ZONE 2,22
- ✗ Schutzart IP66
- ✗ DALI optional
- ✗ Stoßfestigkeitsgrad IK07
- ✗ Lichtfarbe 4.000K
- ✗ Farbwiedergabeindex ≥ RA 80

Vorteile:

- ✗ Flexible Ausstattungspakete
- ✗ Hocheffiziente LED-Variante
- ✗ Kostengünstige Leuchte
- ✗ Anbau oder Pendelmontage
- ✗ Lange Lebensdauer
- ✗ Hervorragendes Temperaturmanagement

Einsatzbereiche:

- ✗ Öl & Gas Industrie
- ✗ Fabriken
- ✗ Chemische Industrie
- ✗ Ölraffinerien
- ✗ Kraftwerke

2. Technische Daten

Leistung	13 -20 W
LED-Lebensdauer	≥ 90.000 Std. (L70/B10)
Chipeffizienz	bis zu 127 lm/ W
Lichtfarben	4.000 K
Schutzart	IP66
Farbwiedergabeindex	≥ RA 80
Abmessungen L x B x H	Siehe Produktübersicht
Gewichte	Siehe Produktübersicht
Energieverbrauch	13 -20 kWh / 1.000 Std.

Ex-Zone	2,22
IK Stoßfestigkeitsgrad	IK07
Umgebungstemperatur	- 20°C - + 50°C
Netzspannung	220~240 V AC
Netzfrequenz	50-60 Hz
Material des Gehäuses	Kunststoffmaterial PC (Polycarbonat), grau RAL 7035
Material der Abdeckung	Opales Polycarbonat
ATEX Kennzeichen	II 3G Ex nR IIC T6 Gc II 3D Ex tc IIIC T65°C Dc
DALI dimmbar	optional
Notbeleuchtung	optional

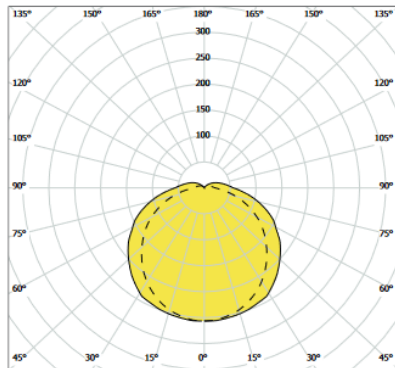


Achtung!

In der Tabelle ist die **maximale Leuchten-Lebensdauer** aufgeführt. Diese ändert sich, je nachdem welchen Umgebungstemperaturen die Leuchte ausgesetzt ist.

Lichtverteilungskurve

BASET-N-LED-2R

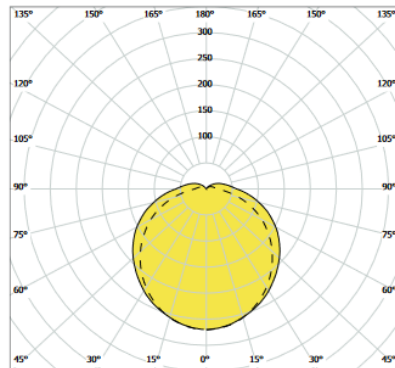


— C0-C180

--- C90-C270

zweireihig

BASET-N-LED-1R

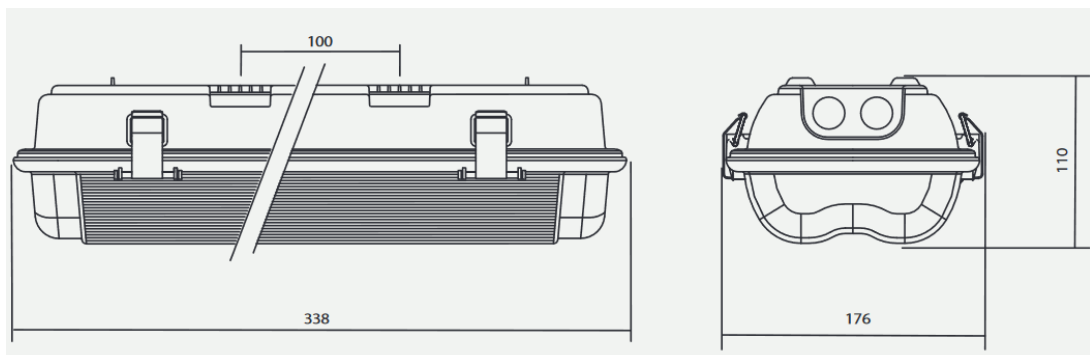


— C0-C180

--- C90-C270

einreihig

Produktmaße



3. Produktübersicht

Art.-Nr.	Umgebungstemperatur	Leistung	Lumen pro Watt	Leuchtenlichtstrom	IP Schutzart	Abmessung (mm)	Gewicht
einreihig							
VT-20051943	- 20°C ≤ ta ≤ + 50° C	13 W	123 lm/ W	1.604 lm	IP 66	338 x 176 x 110	0,8 kg
zweireihig							
VT-20051940	- 20°C ≤ ta ≤ + 40° C	20 W	127 lm/W	2.537 lm	IP 66	338 x 176 x 110	1,2 kg

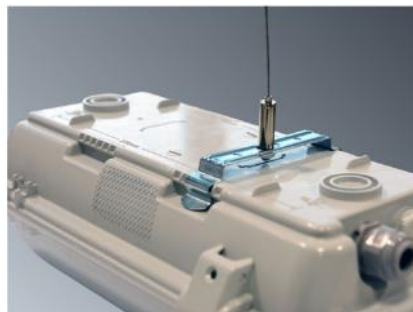
Zusatzausstattung auf Anfrage

EM	Notstromquelle 1h/3h (Bereitschaftsschaltung)
MUTLI	Notstromquelle mit Operationszeit (1 oder 3 St.) für Notbeleuchtung (Dauerbeleuchtung)
DIM	EVG mit Dimmfunktion (DALI, DSI, 1-10V)
2-7 – 6-5 K	Farbtemperatur
GESIS	Möglichkeit, Leuchten mit Steckverbindungen auszustatten
AT	autonomer Test

Zubehör auf Anfrage

	Seilaufhängung VIPET (2 St.)		POINTER Wandhalter
---	-------------------------------------	--	---------------------------

Standardzubehör M20	Zubehör vernickelt M20
Kabelverschraubung WISKA EX M20x1,5 ESKE/1-e 20 Schwarz (2,3 Nm)	Kabelverschraubung WISKA EMSKE20 M20x1,5 Ex-Messing vernickelt (8 Nm)
Dichtungsring flach EPDM 27x18,5x1,5 mm	Mutter WISKA EMMU20 M20x1,5-Messing vernickelt
Kunststoff-Verschlussstopfen Ex M20x1,5	Verschlussstopfen WISKA EMVS20 M20x1,5 Ex-Messing vernickelt
Kunststoffmutter WISKA EMUG 20 M20x1,5	Dichtungsring flach EPDM 27x18,5x1,5 mm



Irrtümer und technische Änderungen vorbehalten!