

Technisches Datenblatt Nr. 24-17-03

Rambo LED (Anti-Vandalismus Leuchte)

1. Produktdaten

Produktbeschreibung



Produktübersicht:

- ✓ Hochschlagfeste Gehäuse aus Stahlblech + hochschlagfeste Abdeckung aus Polycarbonat
- ✓ Extrem stark und korrosionsbeständig
- ✓ Mit Sicherheitsschrauben
- ✓ Beständigkeit gegen Staub und Spritzwasser
- ✓ Auch mit Edelstahlgehäuse lieferbar
- ✓ Für Bereiche mit hohen Anforderungen gegen Schäden, wie z.B. Hafträume, psychiatrische Kliniken, Unterführungen oder Bahnhöfe



Je nach Modell für Temperaturen bis zu +30°C geeignet!



allgemeine Produktdaten

Eigenschaften:

- ✗ Schutzart IP42 o. IP66/IP67
- ✗ Stoßfestigkeitsgrad IK11 + 60J
- ✗ Lichtfarbe 4000K
- ✗ Farbwiedergabeindex ≥ RA 80
- ✗ Montageart: Anabu

Vorteile:

- ✗ Flexible Ausstattungspakete
- ✗ Hocheffiziente LED-Variante
- ✗ Kostengünstige Leuchte
- ✗ Lange Lebensdauer
- ✗ Hervorragendes Temperaturmanagement

Einsatzbereiche:

- ✗ Hafträume
- ✗ Polizeistationen
- ✗ Justizvollzugsanstalten
- ✗ Jugendarrestanstalten
- ✗ Psychiatrische Kliniken
- ✗ Bahnen u. Beförderungsmittel
- ✗ Tunnel u. Unterführungen

2. Technische Daten

Leistung	17 – 50 W
LED-Lebensdauer	≥ 100.000 Std. (L70/B10)
Chipeffizienz	bis zu 117 lm / W
Lichtfarben	4.000 K
Schutzart	IP42 o. IP66/IP67
Farbwiedergabeindex	≥ RA 80
Abmessungen L x B x H	siehe Produktübersicht
Gewichte	siehe Produktübersicht
Energieverbrauch	17 – 50 kWh / 1.000 Std.

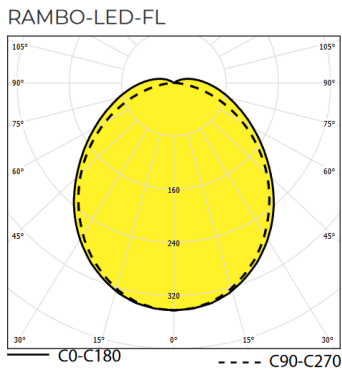
IK Stoßfestigkeitsgrad	IK11 + 60J
Umgebungstemperatur	- 20°C - + 30 °C
Netzspannung	220~240 V AC
Netzfrequenz	50-60 Hz
Material des Gehäuses	Weißes Stahlblech (RAL 9016) + Plastik Schutzklappen
Material der Abdeckung	Rohr aus Polycarbonat (opal, 70 mm Durchmesser, 4mm Wandstärke)
DALI dimmbar	optional
Notlichtfunktion	optional



Achtung!

In der Tabelle ist die **maximale Leuchten-Lebensdauer** aufgeführt. Diese ändert sich, je nachdem welchen Umgebungstemperaturen die Leuchte ausgesetzt ist.

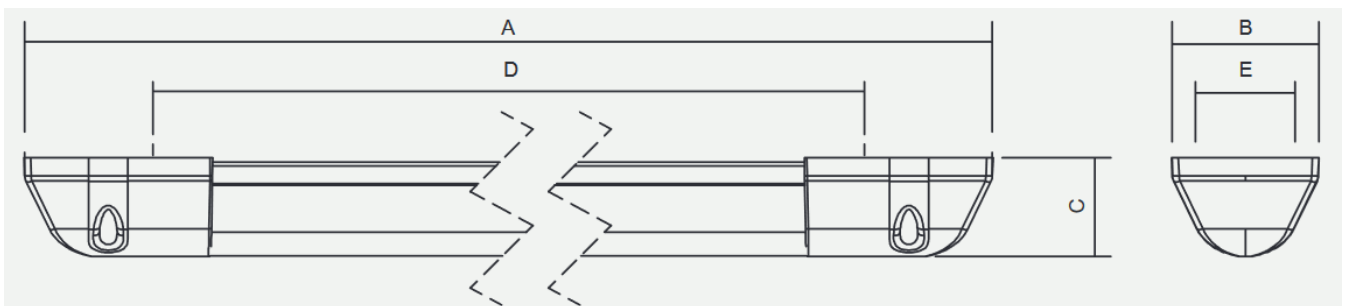
Lichtverteilungskurve



Montageabstand D x E (mm)

A x B x C (mm)	Montageabstand D x E (mm)
955 x 122 x 76	779 x 60 (Ø8)
1445 x 112 x 76	1276 x 60 (Ø8)
1910 x 112 x 76	1742 x 60 (Ø8)
1020 x 112 x 76	844 x 60 (Ø8)
1510 x 112 x 76	1342 x 60 (Ø8)

Produktmaße



Irrtümer und technische Änderungen vorbehalten!

3. Produktübersicht

Art.-Nr.	Umgebungstemperatur	Leistung	Lumen pro Watt	Leuchtenlichtstrom	IP Schutzart	Nachtlicht	Abmessung (mm)	Gewicht
VT-2008408550	- 20°C ≤ ta ≤ + 30° C	17W	113 lm / W	1.929 lm	IP66, IP67	-	955 x 122 x 76	5,3 kg
VT-20084086	- 20°C ≤ ta ≤ + 30° C	33W	117 lm / W	3.858 lm	IP66, IP67	-	1445 x 112 x 76	7,5 g
VT-20084087	- 20°C ≤ ta ≤ + 30° C	50W	116 lm / W	5.787 lm	IP66, IP67	-	1910 x 112 x 76	8,8 kg
VT-20084262	- 20°C ≤ ta ≤ + 30° C	17W	113 lm / W	1.929 lm	IP66, IP67	Ja (455 lm)	1020 x 112 x 76	6,3 kg
VT-20084263	- 20°C ≤ ta ≤ + 30° C	33W	117 lm / W	3.858 lm	IP66, IP67	Ja (455 lm)	1510 x 112 x 76	8,3 kg
VT-20084220	- 20°C ≤ ta ≤ + 30° C	17W	113 lm / W	1.929 lm	IP42	-	955 x 122 x 76	5,3 kg
VT-20084221	- 20°C ≤ ta ≤ + 30° C	33W	117 lm / W	3.858 lm	IP42	-	1445 x 112 x 76	7,5 kg
VT-20084222	- 20°C ≤ ta ≤ + 30° C	50W	116 lm / W	5.787 lm	IP42	-	1910 x 112 x 76	8,8 kg
VT-20084260	- 20°C ≤ ta ≤ + 30° C	17W	113 lm / W	1.929 lm	IP42	Ja (455 lm)	1020 x 112 x 76	6,3 kg
VT-20084261	- 20°C ≤ ta ≤ + 30° C	33W	117 lm / W	3.858 lm	IP42	Ja (455 lm)	1510 x 112 x 76	8,3 kg

Zusatzausstattung auf Anfrage

Em	Notstrommodul mit 1 – oder 3 – Stunden Automatismus (keine Dauerbeleuchtung)
MUTLI	Notstromquelle mit Operationszeit (1 oder 3 St.) für Notbeleuchtung (Dauerbeleuchtung)
DIM	Elektronisches Vorschaltgerät mit digitaler Dimmsteuerung (DALI)
RAL	Andere Farbausführung möglich
NEREZ	Edelstahlgehäuse
GESIS	Möglichkeit das Gehäuse mit Verbindern auszustatten
1/3 F	Ein- oder dreiphasige Durchverkabelung
2.7 – 6.5 K	Farbtemperatur
NL	Nachtbeleuchtung

Zubehör auf Anfrage

	Schraube mit Spezialkopf
	Schlüssel für Montage und Demontage der Spezialschrauben
	Eckaufnahme 30°

Irrtümer und technische Änderungen vorbehalten!