

# DALI 8-Kanal Broadcast Controller (478)

Der DALI 8-Kanal Broadcast Controller verfügt über 8 Kanäle mit jeweils bis zu 64 Teilnehmern im DALI-Broadcast. Der 478 ist für Anwendungen ohne Einzeladressierung der Teilnehmer konzipiert.

Dies verringert die Inbetriebnahme- und Wartungskosten, da DALI-Teilnehmer ohne Einzeladressierung einfach direkt eingebunden werden können. Verschiedene eingangsseitige Protokolle (DALI, S-DIM, DMX) können verarbeitet, auf DALI-Standard übersetzt und im DALI-Broadcast an die zugeordneten DALI-Subnetze ausgegeben werden.

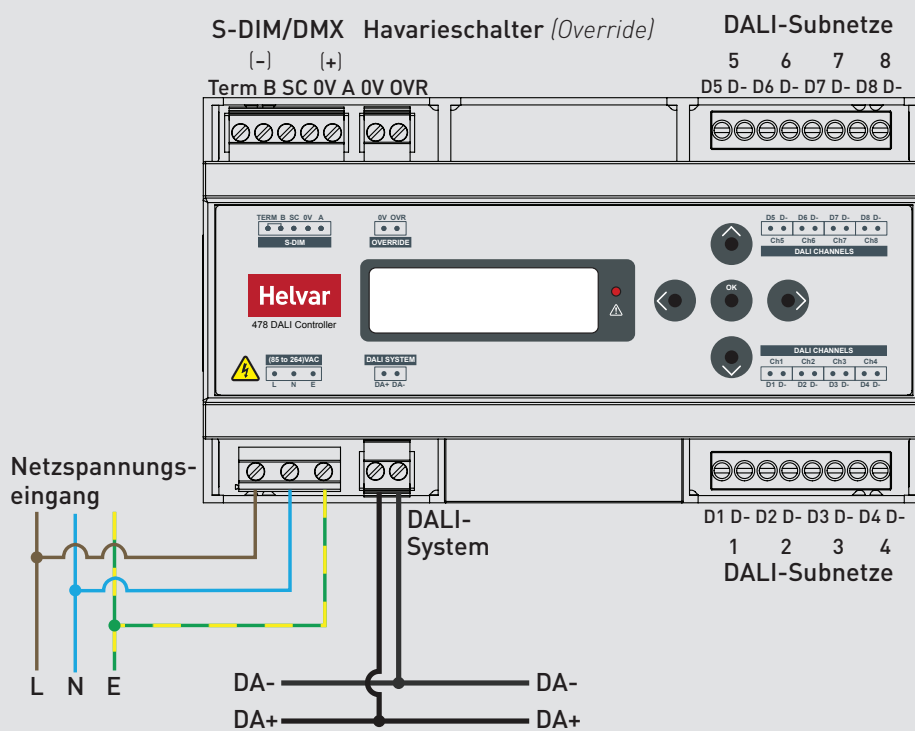
Die Konfiguration erfolgt mittels Helvar Designer- oder Toolbox-Software.



## Hauptmerkmale

- Steuert bis zu 8 DALI-Subnetzen in DALI-Broadcast
- Integrierte Spannungsversorgung speist die 8 DALI-Subnetze für bis zu 512 DALI-Teilnehmer (8 x 64 Teilnehmer; 2 mA pro Teilnehmer)
- Meldung Leuchtmittelausfall individuell für jedes DALI-Subnetz
- Effiziente Inbetriebnahme durch Wegfall der Einzeladressierung bzw. Gruppierung der Teilnehmer
- DALI / S-DIM / DMX Steuereingänge

## Anschlüsse



## Ein- und Ausgänge

### S-DIM / DMX

A: (Daten +)

B: (Daten -)

0V: (0 V Daten)

SC: SC: (Schirmung)

Term: (zur Terminierung zu B brücken)

### Havarieschalter

OVR  $V_{in} < 1.5 V$ ;  $I_{short} = 1 mA$

0V 0 V

### DALI-Subnetze (1 - 8)

DA+: DALI+ für D1;D2;D3;D4;D5;D6;D7;D8

DA-: D-

Hinweis: Max. 64 Geräte (2 mA/Gerät)

### Netzspannung

L Phase (Live)

N Neutral

E PE (Earth); muss aufgelegt werden

### Eingang DALI-System

DA+

DA-

## Technische Daten

### Verdrahtung

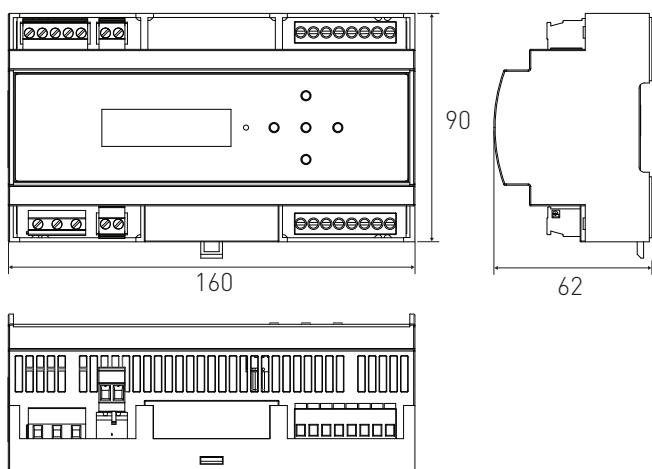
<b>Netzspannung:</b>	Massivleiter bis zu 4 mm <sup>2</sup> Feindrähtig bis zu 2,5 mm <sup>2</sup>
<b>DALI:</b>	Leitungsquerschnitt: 0,5 — 2,5 mm <sup>2</sup> ; Empfohlen: 1,0 — 1,5 mm <sup>2</sup> Max. Länge: 300 m @ 1,5 mm <sup>2</sup>
<b>S-DIM/DMX:</b>	0,22 mm <sup>2</sup> - 1,5 mm <sup>2</sup> Leitung gemäß RS485 Spezifikation (verdrillte, abgeschirmte Datenleitung)
<b>Leitungs- spezifikation:</b>	Alle Leitungen müssen für Netzspannung ausgelegt sein.

### Stromversorgung

<b>Versorgungsspan- nung (Absolutwert):</b>	85-264 VAC, 45-65 Hz
<b>Externe Absicherung:</b>	Max. 6 A. Die Netzversorgung muss zusätzlich abgesichert werden.
<b>Isolation:</b>	4 kV zwischen Netzanschluss, DA- LI-Ausgängen, DALI System, S-DIM und Override Anschlüssen. DA- LI-Kanäle sind untereinander nicht isoliert.
<b>Standby-Verbrauch:</b>	Kein Standby-Modus, da dauer- hafte Versorgung der DALI-Kanäle notwendig.

<b>Gesamtverlust- leistung:</b>	7 W
<b>DALI Strom- aufnahme:</b>	2 mA

### Abmessungen (mm)



### Eingänge

<b>Steuerprotokolle:</b>	DALI; S-DIM oder DMX
<b>Havarieschalter (OVR):</b>	Anschluss für externen Schließerkontakt (Override)
<b>Bedienfeld:</b>	5 Taster zur Konfiguration
<b>Ausgänge</b>	
<b>DALI:</b>	8 Kanäle
<b>Max. Leistung pro Kanal:</b>	64 DALI-Geräte (64 x 2 mA = 128mA)

### Betriebsbedingungen

<b>Umgebungs- temperatur:</b>	0°C bis +40°C
<b>Relative Luftfechtig- keit:</b>	Max 90%, nicht kondensierend
<b>Lagertemperatur:</b>	-10°C bis +70°C

### Normen und Standards

<b>EMC Störaus- sendung:</b>	EN 61000-6-3
<b>EMC Einstrahl- festigkeit:</b>	EN 61547
<b>Sicherheit:</b>	EN 60950-1
<b>Umwelt:</b>	In Übereinstimmung mit WEEE und RoHS Richtlinie
<b>DALI:</b>	EN 62386

### Software zur Konfiguration

Helvar Designer Software (V 4.2.18 oder höher) oder Helvar  
Toolbox Software (V 2.3.3 oder höher)

### Mechanische Daten

<b>Material:</b>	Polycarbonat / ABS mix: UL94 V-0
<b>IP-Klasse:</b>	IP 00 (Nur für die Installation in geeigneten Verteilern geeignet.)
<b>Montage:</b>	DIN Schiene
<b>Gewicht:</b>	250 g
<b>Abmessungen:</b>	160 x 90 x 62 mm