

DALI Helligkeitssensor

Der 329 DALI Helligkeitssensor eignet sich perfekt zum genauen Erfassen der Helligkeit im Außenbereich und arbeitet in Kombination mit dem Helvar Lighting Router.

Der Sensor hat einen weiten Messbereich und arbeitet bis 100.000 lux.

Die Anbindung an das Helvar Router System erfolgt direkt über den DALI Anschluss. Es wird kein weiteres Eingabegerät benötigt.

Der Sensor bietet eine hohe Schutzart und kann in einem breiten Temperaturbereich eingesetzt werden.

Hauptmerkmale

- Außenlicht-Steuerung
- Arbeitsbereich: 1-100.000 Lux
- Einfache Montage
- Direkter Anschluss an Helvar Routersysteme

Installationsanmerkung

- Für Wandmontage im Außenbereich (IP65).
- Vor der Installation Spannungsfreischaltung sicherstellen.
- Alle Leitungen müssen für Netzspannung spezifiziert sein.
- Der Sensor sollte nicht einer direktem Lichtquelle (Stehleuchten bzw. weitere Leuchten) ausgesetzt sein.
- So lange der Sensor einen uneingeschränkten Erfassungsbereich hat, gibt es keine Einschränkungen bei dem Montageort (nötige Reinigung berücksichtigen).
- Warnung: um die Gefahr für mögliche Blitzeinschläge zu vermeiden, installieren sie den 329 Helligkeitssensor nie an dem höchsten Punkt eines Gebäudes.

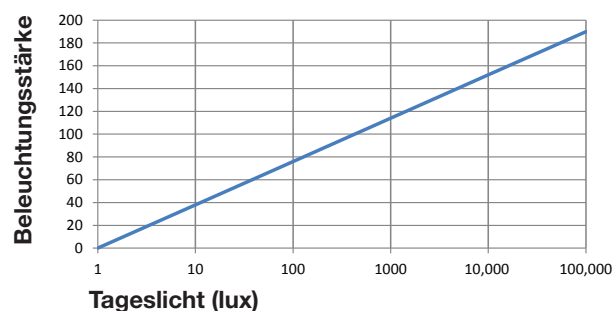
Lichtsensor Erfassungsbereich

In vertikaler Ebene: ungestörter Erfassungsbereich von 170°.
Horizontaler Ebene: 360° Erfassungsbereich.



Beleuchtungsstärke

Die Ausgabewerte des Sensors sind auf 0-200 kalibriert und decken somit die Tageslicht Beleuchtungsstärkewerte ab. Die Sensitivität des Helligkeitssensors ist standardmäßig vorgegeben, ein zusätzliche Einstellung ist nicht notwendig.



Tageslicht (lux)	Lichtwertausgabe	Äquivalent zu
≤1	0	Dunkelheit
2	11	
5	26	
10	38	Dämmerung
20	49	
50	65	
100	76	Dunkler Tag
200	87	
500	102	
1,000	114	Bewölkter Tag
2,000	125	
5,000	140	
10,000	152	Im Schatten Sommertag
20,000	163	
50,000	178	
100,000	190	Heller Sonnentag

Technische Daten

Verdrahtung

DALI: Leitungsquerschnitt: 1,0 - 2,5 mm²
2-Draht Leitung, flexibel oder massiv
Max.Länge: 300 m @ 2,5 mm²
(Teil des DALI Systems)

Anschlussklemmen: Schraubklemme:
N: DALI +
L0: DALI -
L1: nicht anschließen

Leitungsspezifikation: Alle Leitungen müssen für 230 V ausgelegt sein.

Versorgung

DALI Versorgung: 13 - 22 V

DALI Verbrauch: 10 mA

Sensor

Sensor: Die Fotodiode ist auf das menschliche Auge abgestimmt.

Lichtsensordat

Erfassungsbereich: Wenn vertikal montiert:
85° in vertikaler Ebene;
Horizontaler Ebene: 360°

Arbeitsbereich: 1 - 100,000 Lux

Lichtwertausgabe: 0 - 200

Montage

Montagewinkel: Vertikal (Sensorkopf nach oben gerichtet)

Befestigungspunkte: 2xM4 Schrauben (Nr. 8 Holzschrauben)
Für Befestigung siehe Bild 2

Mechanische Daten

Abmessungen (mm): 148 x 82 x 87

Materialien:

Basiseinheit: Schwarz ABS
Anschlusseinheit: Glasfaser-Nylon
Sensorkopf: gehärtete Acrylfaser (UV-stabil)

IP-Klasse: IP 65

Gewicht: 250 g

Betriebsbedingungen

Umgebungstemperatur: -35°C bis +70°C

Relative Luftfeuchtigkeit: Max. 90%, nicht kondensierend

Lagertemperatur: -35°C bis +70°C

Normen und Standards

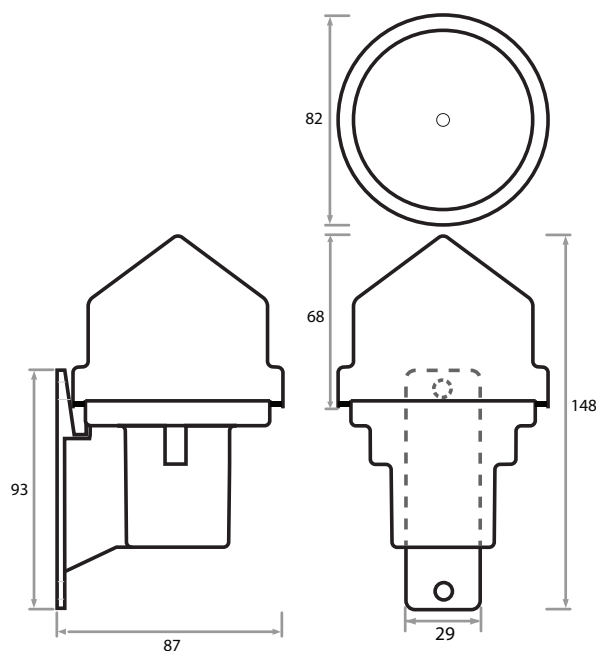
EMV: Störaussendung: EN 55015

Störfestigkeit: EN 61547

Sicherheit: EN 60950

Umwelt: In Übereinstimmung mit WEEE und RoHS Richtlinie

Abmessungen (mm)



Befestigungspunkte

(Abmessungen in mm)

