

Muffen-Kugelhahn PN 16

Einsatzbereich

Warmwasser-Heizungsanlagen

max. Druck 10 bar
 max. Temp. 110 °C Dauertemperatur
 130 °C kurzzeitig

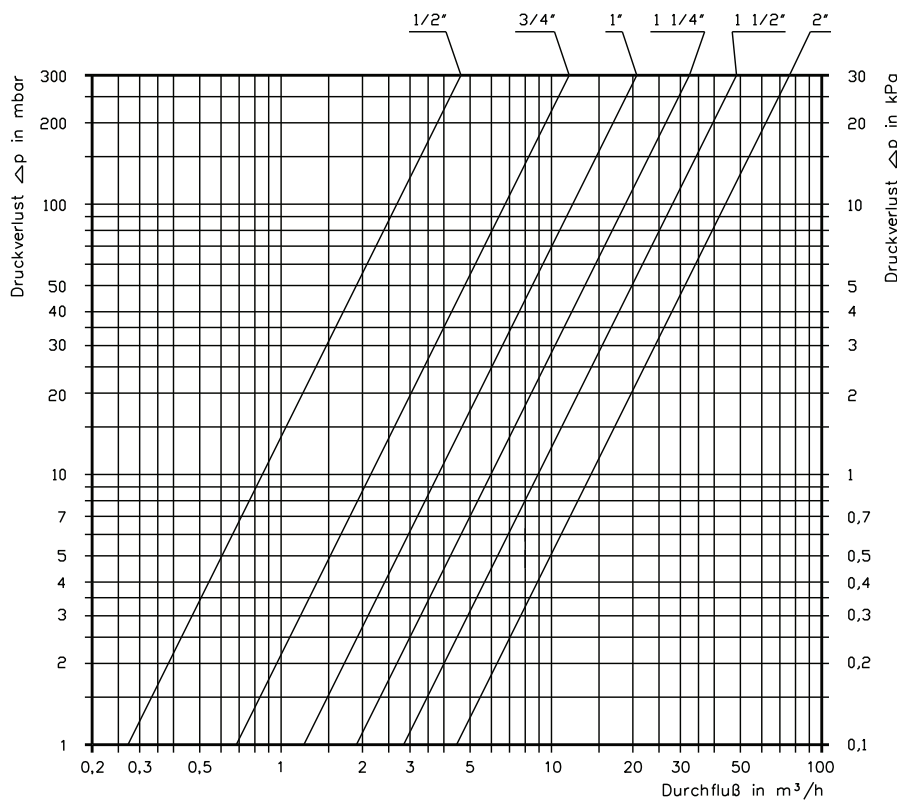
Beschreibung

Kugel-Absperrarmaturen aus Pressmessing mit vollem Durchgang. Kugel hartverchromt in Teflon gelagert. Betätigungsspindel mit doppelter O-Ring-Dichtung. Muffenausführung mit beidseitigem Innengewinde. Verlängerter Griff für Isolierung, entsprechend Wärmeschutzverordnung, aus Metall mit verdecktem Anschlag. Ausführungen in 3/4" bis 2" (außer F10121) mit Hohlspindel für wahlweisen Einbau von Flügel- oder Thermometergriff. Einzel-Isolierschalen für Muffen-Kugelhahn PN 16: Art.-Nr. F10555 - 1", Art.-Nr. 10556 - 1 1/4"

Material

Gehäuse - Pressmessing, Ni
 Kugel - Messing, verchromt
 Kugeldichtung - PTFE
 Spindel - Messing
 Dichtung - EPDM

Druckverlust



Größe	1/2"	3/4"	1"	1 1/4"	1 1/2"	2"
kvs [m³/h]	8,4	21	38	58	88	138

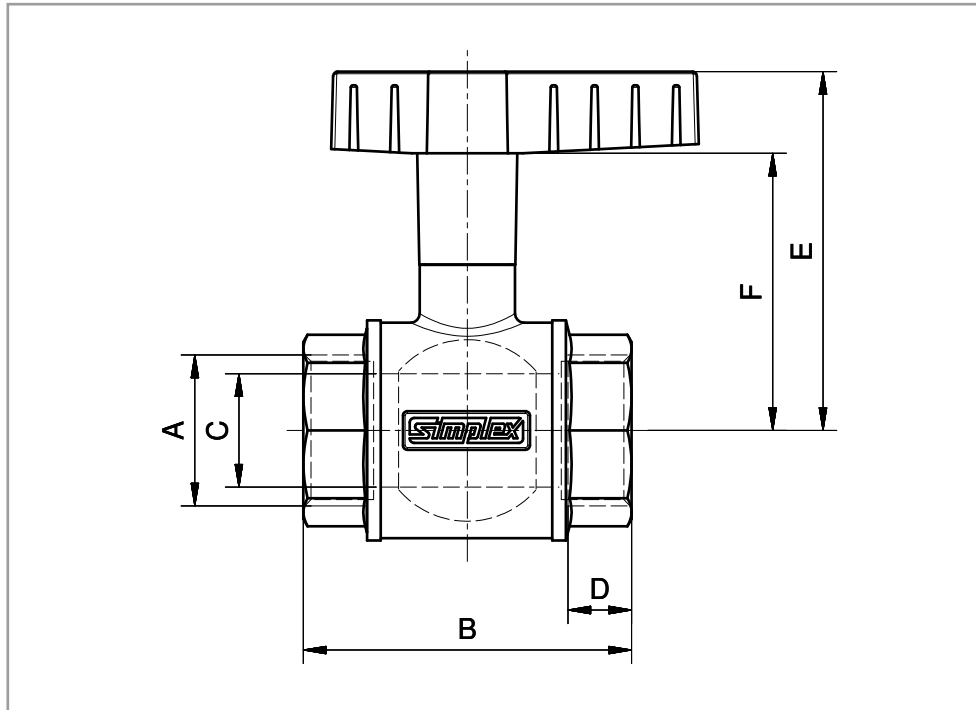
Muffen-Kugelhahn PN 16

Griffvarianten

Alle Muffen-Kugelhähne PN 16 in den Ausführungen 3/4" bis 2" (außer F10121) sind mit einer speziellen Hohlspindel ausgeführt, die eine Bestückung von verschiedenen Griffvarianten entsprechend dem Anwendungszweck ermöglicht. Alle Griffvarianten sind gegeneinander austauschbar. Die Griffe können ohne Hilfswerkzeug von der Armatur abgezogen und aufgesetzt werden.

	Flügelgriff	Aus Metall, rot beschichtet, verlängerte Ausführung für Isolierung, entsprechend Wärmeschutzverordnung Art.-Nr. F10104
	Thermometergriff	Aus Kunststoff/Metall, mit integriertem Thermometer Ø 63 mm, Genauigkeitsklasse 2 Art.-Nr. F10198 (Farbe rot) Art.-Nr. F10199 (Farbe blau)
	Knebelgriff mit Thermometer	Aus Kunststoff/Metall, mit integriertem Thermometer Ø 32 mm, Genauigkeitsklasse 2 Farbe schwarz Art.-Nr. F10197
	Knebelgriff	Aus Kunststoff, Farbe schwarz Art.-Nr. F10202
	Thermometer-Nachrüstset	Aus Kunststoff, bestehend aus Thermometer und passender Abdeckkappe, Farbe schwarz Art.-Nr. F10108

Kugelhahn M mit verläng. Flügelgriff aus Metall



Art.-Nr.	A	B	C	D	E	F
F10115	1 1/2"	92,5	40	16	83,5	35,5
F10116	2"	106,5	50	17	91	35
F10120	1/2"	52,5	15	11	66,5	38
F10121	3/4"	59	20	11,5	70	37,5
F10122	1"	72,5	25	14	73,5	36,5
F10123	1 1/4"	80	32	14,5	77	35,5