

Speziell zur schnellen und einfachen Abhängung von Lüftungskanälen und Luftauslässen entwickelt.

## VORTEILE

- Kürzere Arbeitszeit in Höhenlagen
- Keine Laufschielen und Befestigungswinkel nötig
- Der Trapez TPZGR kann am Boden vormontiert werden
- Geeignet für alle Lüftungskanäle mit einer Stärke von 0,6 bis 1,5 mm
- Die Last wird auf 3 Befestigungspunkte verteilt, für Selbstbohrschrauben oder Blindnieten (nicht im Lieferumfang enthalten)
- Verminderte Schallübertragung
- EN 1507 Normkonform (Klasse D)
- Schnelle Justierung durch Justierstift
- Gebrauchsfertige Sets mit einer großen Endungsauswahl



## MONTAGE UND JUSTIERUNG

1.

2.

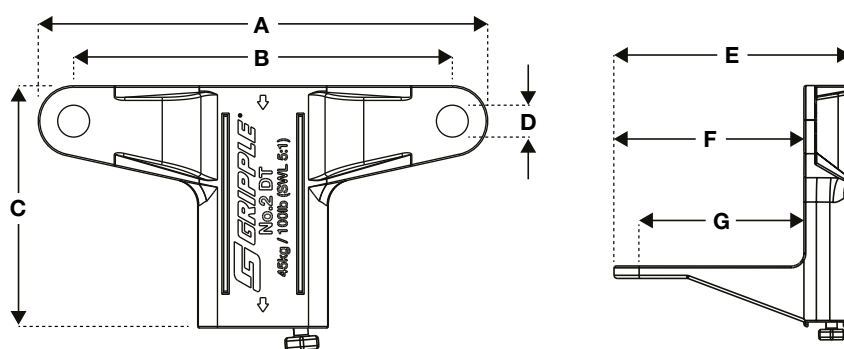
3.

Justierung

Sicherstellen, dass mind. 75 mm des Seils überstehen.  
Schrauben nicht im Lieferumfang enthalten.

1. Last wegnehmen
2. Am Drahtseilende ziehen
3. Den Justierstift herausziehen.

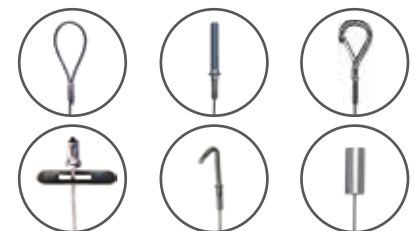
## TECHNISCHE INFORMATIONEN



Maße	mm
A	70
B	59
C	38
D	Ø 5

Maße	mm
E	38
F	29
G	23

## ENDUNGEN



Für weitere Informationen, kontaktieren Sie uns oder besuchen Sie [www.gripple.com](http://www.gripple.com)

## SPEZIFISCHE INFORMATIONEN

**Max. Betriebslast:**  
45 kg mit Sicherheitsfaktor 5:1

### Material:

**Gehäuse** - Zink-Aluminium ZA2

**Keil** - Komprimierter Hartstahl, Minimum Rockwell 56C

**Feder** - Edelstahl Typ 302

**Endkappe** - UV-Stabilisiertes Propylenhomopolymer

**Pad** - EPDM 4015 Härte A

**Justierstift** - Edelstahl A2